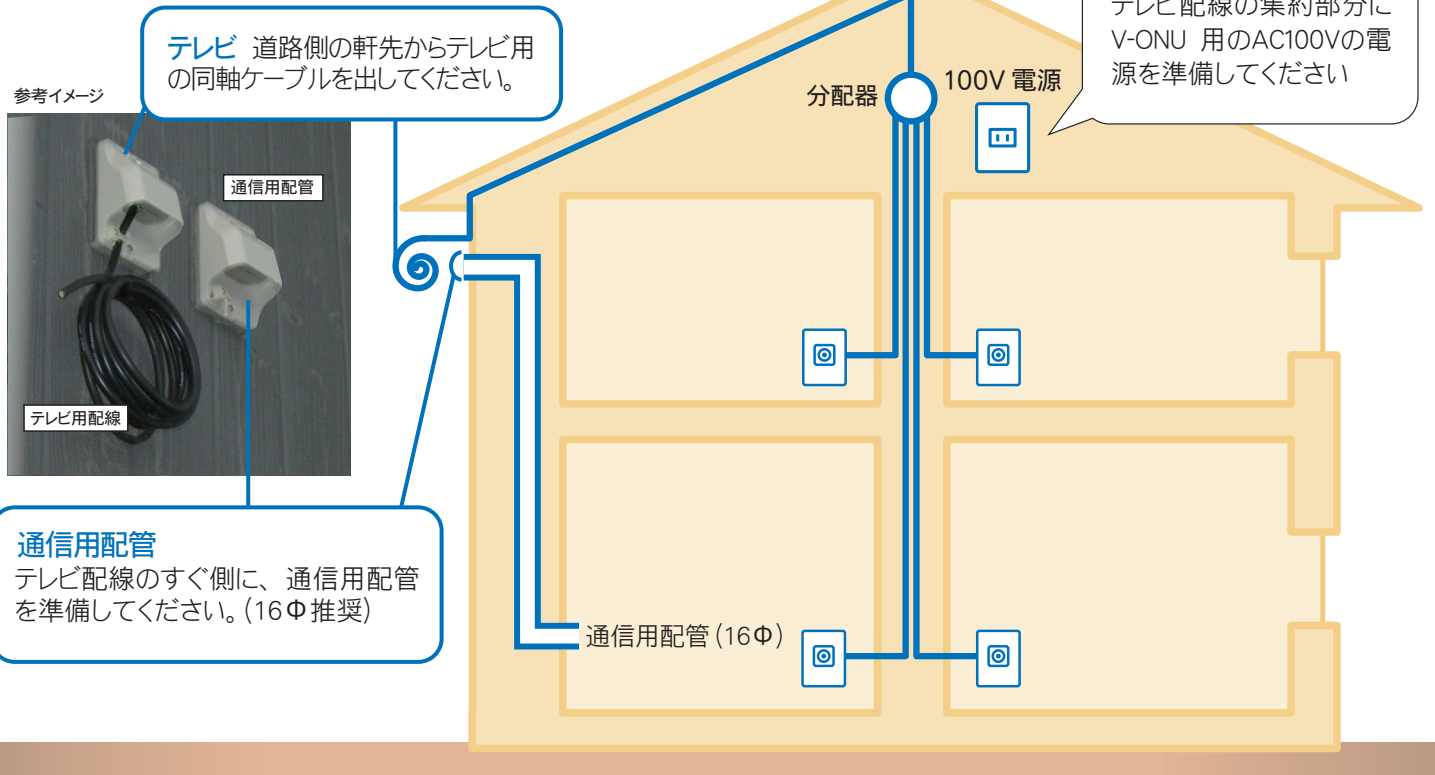


重要 新築戸建[ティーズ]対応住宅の施工仕様について

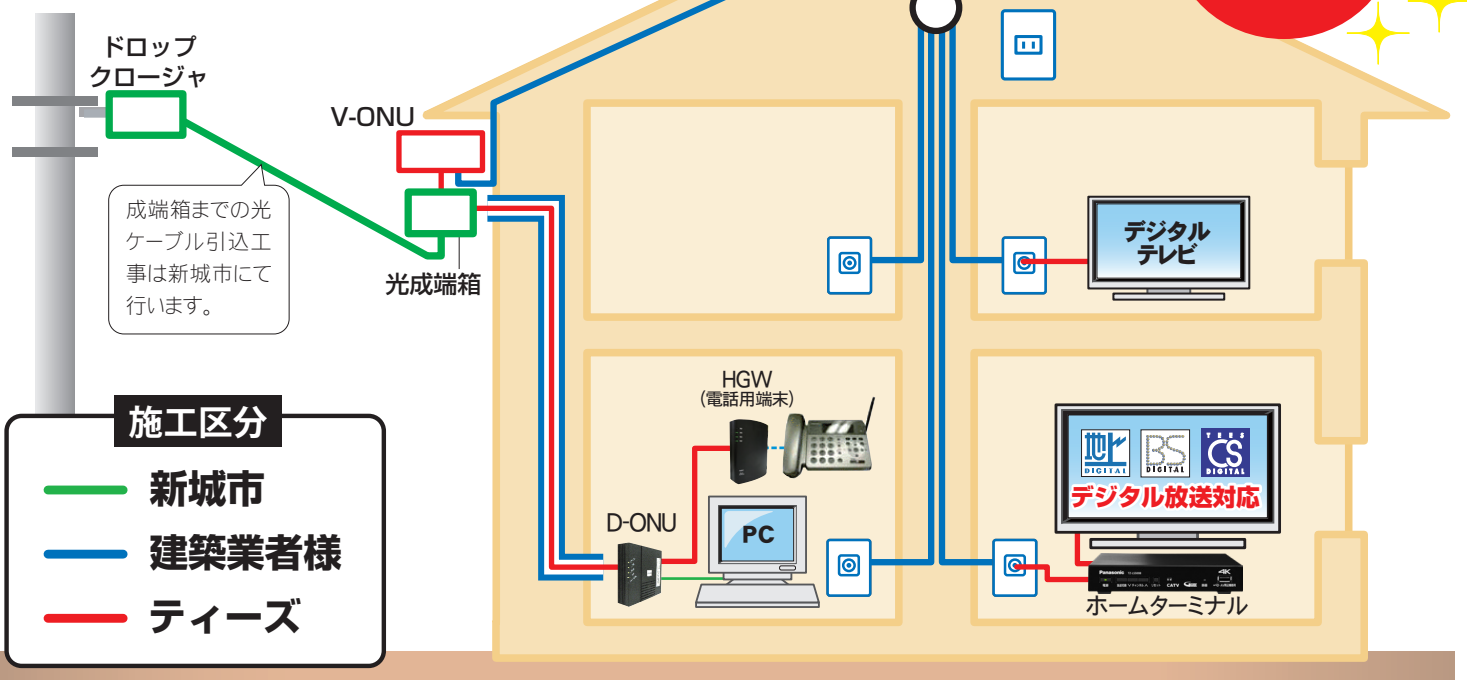
建築施工業者様 施工区分

※青線が建築業者様の施工範囲です。



新城市・ティーズ施工区分

建物完成後、ご入居に合わせて新城市とティーズが施工します。



上記施工は一例です。ご不明な点はお気軽にお問合せください。

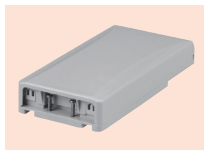
[ティーズ] お問合せ **0536-24-3677** 豊橋 **0532-56-1231**
 新城営業所
 豊橋ケーブルネットワーク株式会社 営業時間 AM9:30~ PM5:30 日・月定休 田原 **0531-24-0466**

ティーズ設置機器のサイズ

光成端箱

光引込線を一旦収容し、光宅内ケーブルと接続するための箱

幅 8.5cm
高さ 17.2cm
奥行 3.2cm



V-ONU (要電源)

ケーブルテレビの光信号を電波に変換する映像用回線終端装置

幅 11.5cm
高さ 19.6cm
奥行 5.2cm



ケーブルテレビ

ホームターミナル (要電源)



幅 16cm・高さ 3.1cm (脚含む)
奥行 15cm (端子含む)

HDD 内蔵ホームターミナル (要電源)



幅 28cm・高さ 5.9cm (突起部含む)
奥行 22.4cm (突起部含む)

ブルーレイディスクドライブ・HDD 内蔵ホームターミナル (要電源)



幅 43cm・高さ 6cm (脚含む)
奥行 20.9cm (冷却ファンのカバー含む)

インターネット

D-ONU (要電源)

(インターネット用の回線終端装置)

幅 3.5cm・高さ 13cm
奥行 15.5cm (背部突起物含まず)



電話

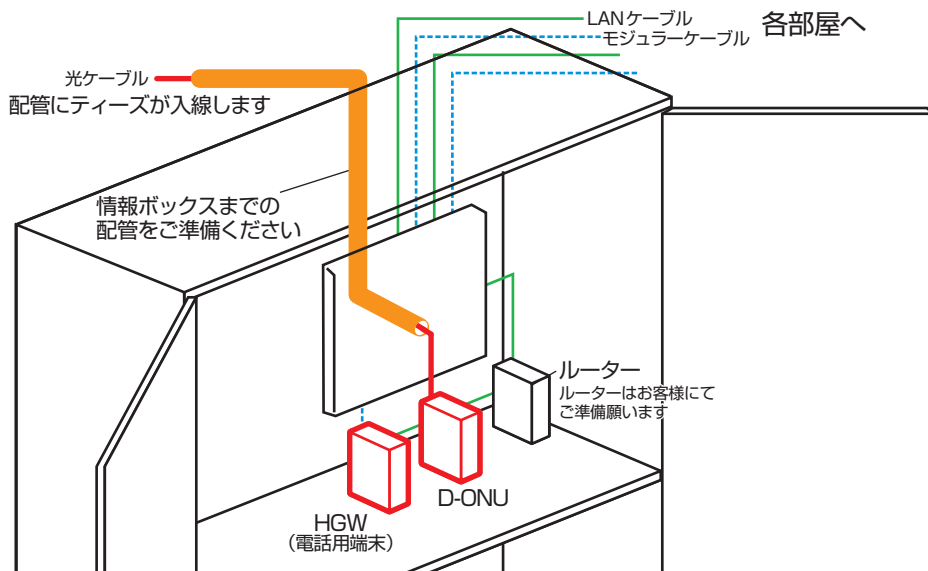
HGW (要電源)

(電話用端末)

幅 4.6cm・高さ 16.8cm
奥行 12.1cm (背部突起物含まず)



情報ボックス等を利用される場合の例 ※赤線がティーズの施工範囲です。



※図は一例です。
詳細は配線業者様等にご確認ください。

ご希望の場合には配線業者様と
打合せいたしますので
お気軽にご相談ください。

家庭内LAN接続を行う場合

複数台のPCを接続する場合、各部屋へのLAN配線やルーターが必要です。お客様にてご準備ください。情報ボックス等で宅内LANを組まれる場合は、D-ONU・ルーター・HGW (電話用端末)・分配器等を設置するスペースを確保して下さい。

※D-ONU・HGW (電話用端末) 設置の際、それぞれ電源 (100V) が必要です。設置機器台数分の電源コンセントの確保をお願いします。

スッキリポールを設置する場合

ポール内まで引込用配管、インターネット配管、宅内テレビ用同軸ケーブルをご準備下さい。

※BOX内に V-ONU、光成端箱を納めるためスペースを確保してください。

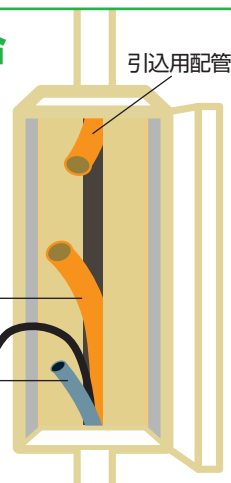
光成端箱
幅 11.3cm
高さ 19.3cm
奥行 6.35cm

V-ONU
幅 11.5cm
高さ 19.6cm
奥行 5.2cm

インターネット配管 (宅内)

テレビ用同軸ケーブル

NTT 電話用配管
※入居と同時に電話を利用される場合には、NTT 電話配線工事が必要です。ティーズでは施工していません。



ご入居が決まりましたら
お早めにご連絡
ください。



[ティーズ]

新城営業所

お問合せ

0536-24-3677

豊橋ケーブルネットワーク株式会社 営業時間 AM9:30~ PM5:30 日・月定休

豊橋 **0532-56-1231** 田原 **0531-24-0466**